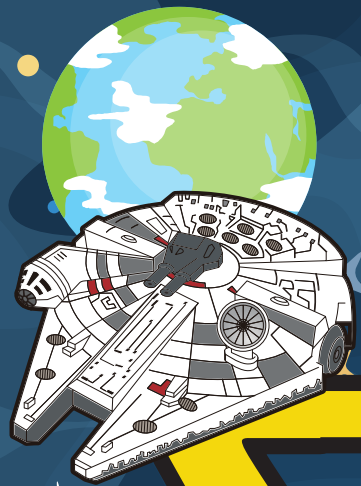
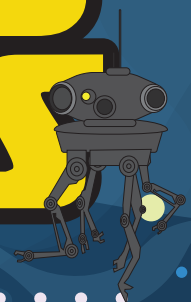


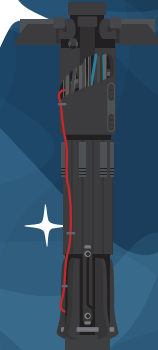
小学2年生



STAR WARS MATHEMATICS

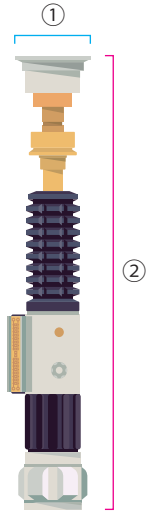


.....スターウォーズさんすう.....



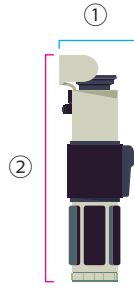
つぎの ながさを じょうぎ で はかりましょう

① それぞれのらいとせーばーの長さをじょうぎではかって cm で かきましょう



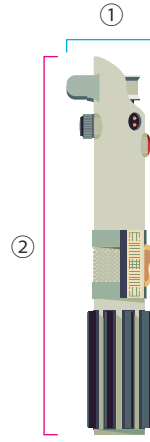
①はば cm

②たかさ cm



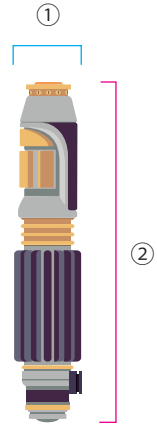
①はば cm

②たかさ cm



①はば cm

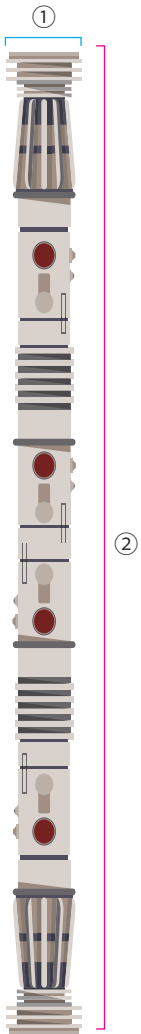
②たかさ cm



①はば cm

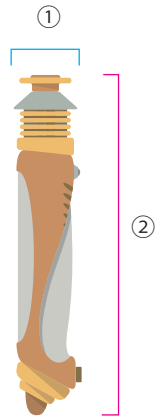
②たかさ cm

② それぞれのらいとせーばーの長さをじょうぎではかって mm で かきましょう



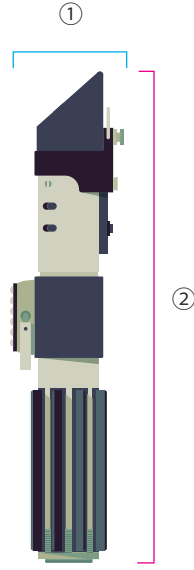
①はば mm

②たかさ mm



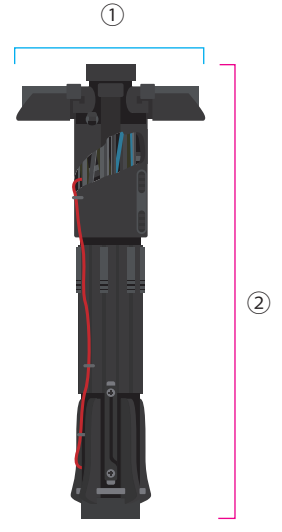
①はば mm

②たかさ mm



①はば mm

②たかさ mm

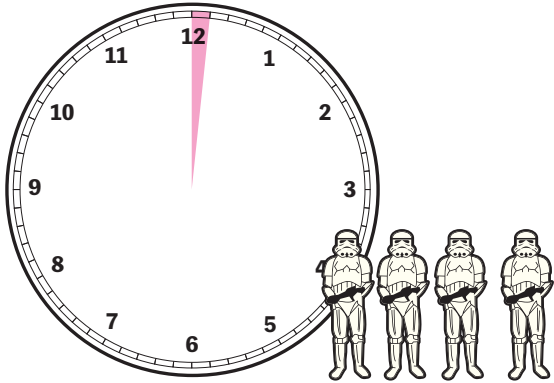


①はば mm

②たかさ mm

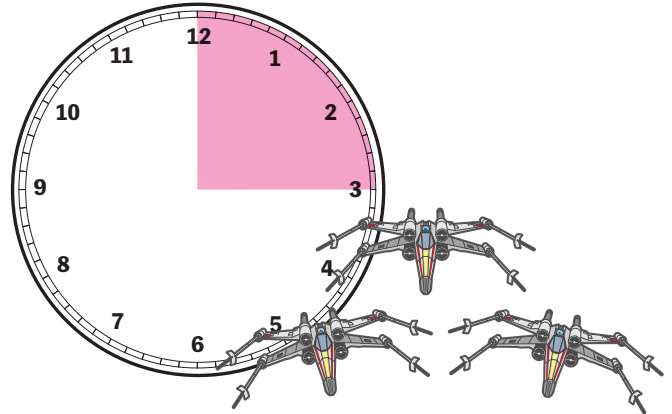
つぎの じかん を しらべて ていこくぐん からの こうげきを ふせごう !!

① すとーむとるーぱー が あつまる のに
赤い じかん が かかります なん分 ですか。



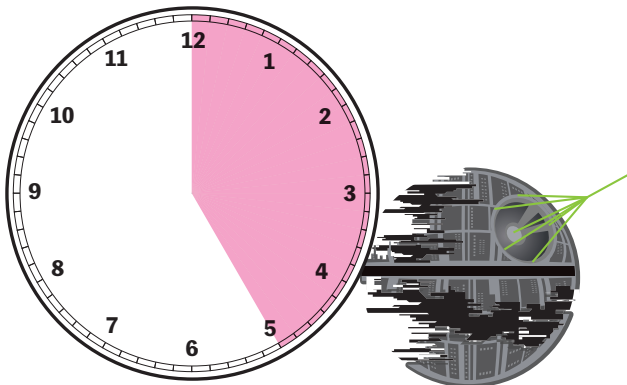
こたえ _____ 分

② えつくすういんぐ が です・すたー に とうちゃく する のに
赤い じかん が かかります なん分 ですか。



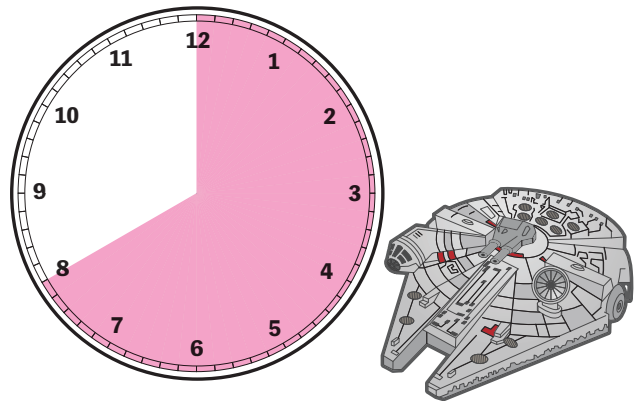
こたえ _____ 分

③ です・すたー が すーぱーれーぞー を はっしゃ する のに
赤い じかん が かかります なん分 ですか。



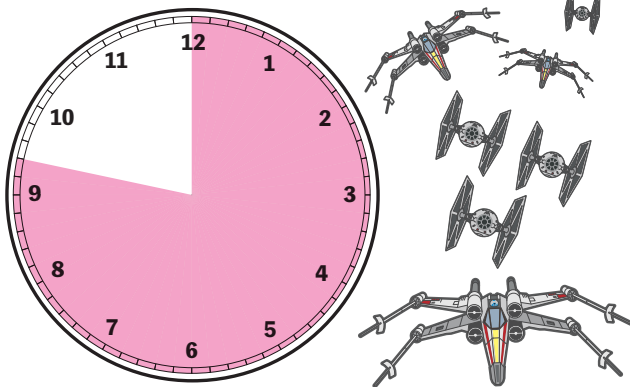
こたえ _____ 分

④ ふあるこん が けっせる・らん を 赤い じかん で
とびました なん分 かかりましたか。



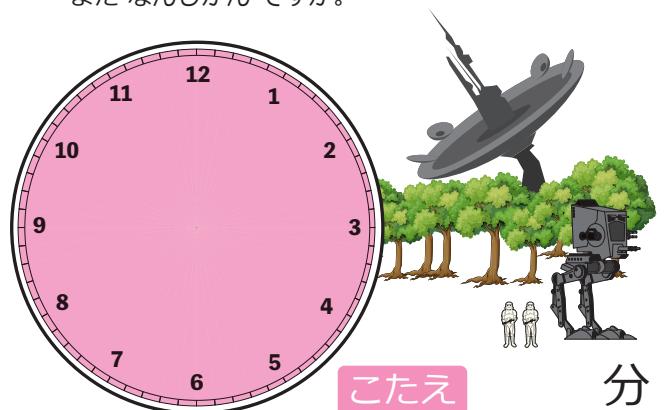
こたえ _____ 分

⑤ たい・ふあいたー を 赤い じかん で ぜんぶ
たおさなければ いけません なん分 ですか。



こたえ _____ 分

⑥ 長い はり いっしゅう で えんどあ の きち を はかい
しなければ いけません なん分 ですか。
また なんじかん ですか。



こたえ _____ 分

じかん

つぎの ひょう を かんせい させましょう

① ていこくぐん が ぎんがけい に すとーむとるーぱー と ぷろぼつと を おくりました
 どうめいぐん は どの ほし に なんたい の すとーむとるーぱー と ぷろぼつと が いるかを しらべています。
 したの ひょう を かんせい させて しれいぶ へ つたえてくれ

おるでらん

ほす

たとういーん

むすたふあー

こるさんと

きやしーく

べすぴん

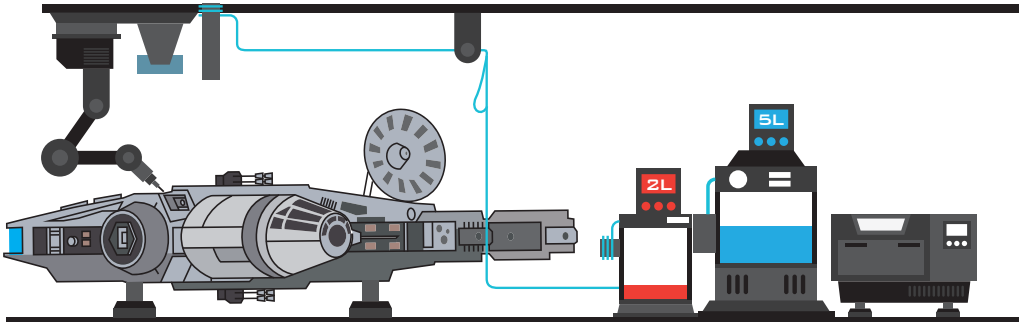
	おるでらん	こるさんと	きやしーく	むすたふあー	たとういーん	ほす	べすぴん
すとーむ とるーぱー 							
ぷろぼつと 							

つぎのねんりょうのりょうをしらべよう

ヒント：1L=10dL=1000mL

① みれにあむふあるこんがきちでしゅうりをしています。

赤いおいと青いねんりょうはそれぞれなんdLとなんmLあるかしらべてはん・そろせんちょうへつたえてください。

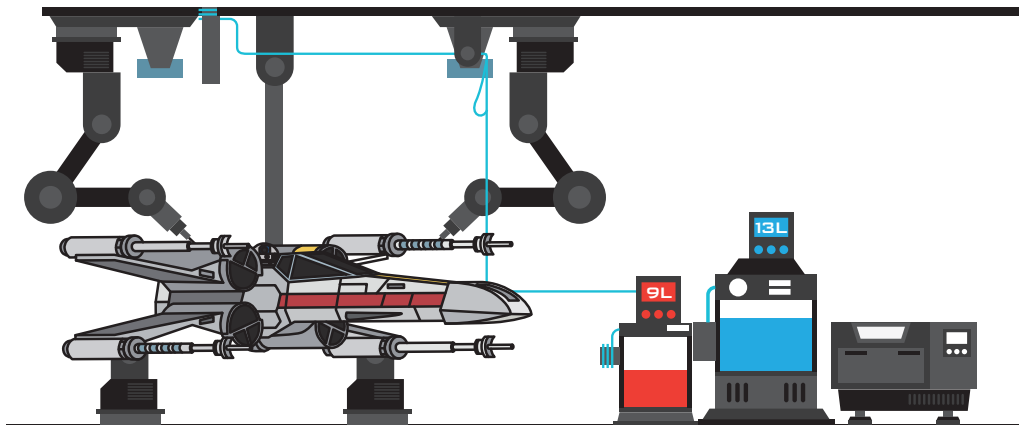


こたえ

2L	=	dL
2L	=	mL
5L	=	dL
5L	=	mL

② えっくすういんぐがきちでしゅうりをしています。

赤いおいと青いねんりょうはそれぞれなんdLとなんmLあるかしらべてるーくへつたえてください。

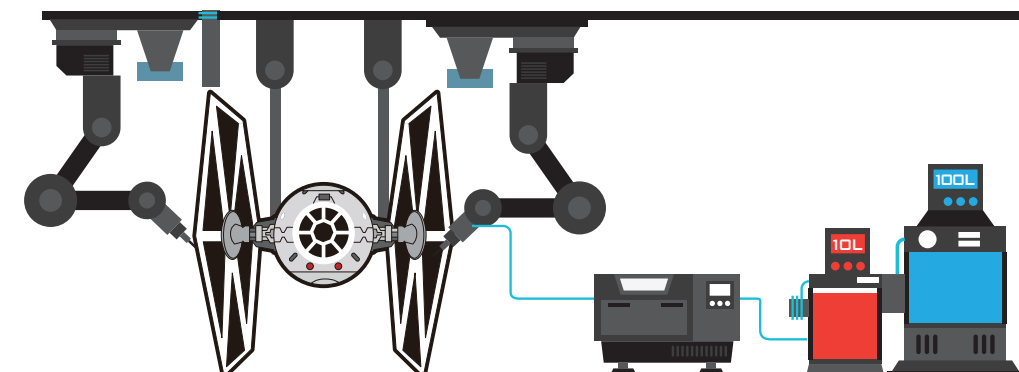


こたえ

9L	=	dL
9L	=	mL
13L	=	dL
13L	=	mL

③ たい・ふあいたーがきちでしゅうりをしています。

赤いおいと青いねんりょうはそれぞれなんdLとなんmLあるかしらべてだーす・べいだーへつたえてください。



こたえ

10L	=	dL
10L	=	mL
100L	=	dL
100L	=	mL